

Conditions de référence
Reference conditions
Referenzbedingungen
Condizioni di riferimento
Condiciones de referencia

Grandeurs d'influence Influence quantities Einflussgrößen Grandezze di influenza Magnitudes de influencia	Valeurs de référence Reference values Referenzwerte Valori di riferimento Valores de referencia
Température Temperature Temperatur Temperatura Temperatura	23 ± 3 °C
Humidité relative Relative humidity Relative Feuchte Umidità relativa Humedad relativa	20 à 75 % HR 20 to 75 % RH 20 bis 75 % rel. Feuchte compresa tra 20 e 75% UR de 20 a 75 % HR
Fréquence Frequency Frequenz Frequenz Frecuencia	48 à 65 Hz 48 to 65 Hz 48 bis 65 Hz da 48 65 Hz de 48 a 65 Hz
Position du conducteur Conductor position Position des Leiters Posizione del conduttore Posición del conductor	Centré dans les mâchoires Centred in jaws Zentiert zwischen den Backen Centrato nelle ganasce Centrado en las mordazas
Impédance du voltmètre Voltmeter impedance Impedanz des Voltmeters Impedancia del voltmetro Impedancia de voltímetro	≥ 10 kΩ
Facteur de distorsion Distortion factor Verzerrungsfaktor Fattore di distorsione Factor de distorsión	< 1 %, sans composante continue superposée < 1 %, without superimposed DC component < 1 % ohne überlagerter Gleichstromanteil < 1 %, senza componente continua sovrapposta < 1 %, sin componente continua superpuesta
Champ magnétique DC extérieur External DC magnetic field Externes DC-Magnetfeld Campo magnetico DC esterno Campo magnético CD exterior	< 40 A/m (champ magnétique terrestre) < 40 A/m (earth's magnetic field) < 40 A/m (Erdmagnetfeld) < 40 A/m (campo magnetico terrestre) < 40 A/m (campo magnético terrestre)
Champ magnétique AC extérieur External AC magnetic field Externes AC-Magnetfeld Campo magnetico AC esterno Campo magnético CA exterior	Nul Zero Keine Nullo Nulo

Caractéristiques des mesures de courant
Current measurement characteristics
Technische Daten der Strommessung
Caratteristiche delle misure di corrente
Características de las medidas de corriente

Rapport de transformation Transformation ratio Übersetzungsverhältnis Rapporto di trasformazione Relación de transformación	1 mV~ / 1 A~
Domaine de mesure Measurement range Messbereich Ambito di misura Campo de medida	0,1 à 200 A~ 0,1 to 200 A~ 0,1 bis 200 A~ da 0,1 a 200 A~ de 0,1 a 200 A~
Précision et déphasage Accuracy and phase difference Genauigkeit und Phasenverschiebung Precisione e sfasamento Precisión y desplazamiento de la fase	≤ ± 1,5 % ± 0,02 A ≤ 3°

Variations dans le domaine nominal d'utilisation
Variations in nominal range for use
Abweichungen beim Nennbetriebsbereich
Variazioni nel campo nominale di impiego
Variaciones en el campo nominal di utilización

Grandeur d'influence Parameter Einflussgröße Grandezza di influenza Magnitud de influencia	Influence sur la mesure Measurement influence Einfluss auf die Messung Influenza sulla misura Influencia sobre la medida
Température ambiante Ambient temperature Umgebungstemperatur Temperatura ambiente Temperatura ambiente	≤ 0,2 %/10 K
Humidité de 10 à 90 % Humidity 10 to 90 % Feuchte von 10 bis 90 % Umidità dal 10 al 90% Humedad de 10 90 %	< 0,1 %
Position du câble dans les mâchoires Cable position in jaws Position des Kabels in den Backen Posizione del cavo nelle ganasce Posición del cable en las mordazas	< 0,08% à 50 / 60 Hz < 0,08% at 50 / 60 Hz < 0,08% bei 50 / 60 Hz < 0,08% a 50 / 60 Hz < 0,08% a 50 / 60 Hz
Conducteur adjacent Adjacent conductor Nebenliegender Leiter Conduttore adiacente Conductor adyacente	< 2 mA~/A~ à 50 Hz < 2 mA~/A~ at 50 Hz < 2 mA~/A~ bei 50 Hz < 2 mA~/A~ a 50 Hz < 2 mA~/A~ a 50 Hz
Fréquence entre 65 Hz et 10 kHz Frequency between 65 Hz and 10 kHz Frequenz 65 Hz bis 10 kHz Frequenza 65 Hz a 10 kHz Frecuencia 65 Hz a 10 kHz	≤ ±1% typique ≤ ±1% typical ≤ ±1% Typisch ≤ ±1% típica ≤ ±1% típica

F
CONDITIONS D'ENVIRONNEMENT
Utilisation à l'intérieur

Domaine d'utilisation - 10 à +50 °C < 85 %HR
Stockage - 40 à +80 °C < 85 %HR
Altitude < 2000 m
Degré de pollution 2

CARACTÉRISTIQUES CONSTRUCTIVES

Dimensions hors tout de l'appareil (L x l x h) : 131 x 46 x 34 mm (cordon 1,50 m)
Masse : 250 g
Capacité d'enserrage : Ø 16 mm
IP 20 selon IEC 60529 pince fermée

CONFORMITÉ AUX NORMES INTERNATIONALES

Sécurité électrique selon IEC 61010-2-032
Tension maximale assignée : 300V cat. IV ou 600V cat. III

COMPATIBILITÉ ÉLECTROMAGNÉTIQUE

Émission et immunité en milieu industriel selon IEC 61326-1.

MAINTENANCE

Le fabricant ne pourra être tenu pour responsable de tout accident survenu suite à une réparation effectuée en dehors de son service après-vente ou des réparateurs agréés.

Entretien
Nettoyer l'appareil avec un chiffon doux légèrement imbibé d'eau savonneuse.
Pour éviter l'oxydation des entrefers, passer périodiquement un chiffon légèrement huilé.

GARANTIE

Notre garantie s'exerce, sauf stipulation expresse, pendant **24 mois** après la date de mise à disposition du matériel. L'extrait de nos Conditions Générales de Vente sera communiqué sur demande.

La garantie ne s'applique pas suite à :

- une utilisation inappropriée de l'équipement ou à une utilisation avec un matériel incompatible ;
- des modifications apportées à l'équipement sans l'autorisation explicite du service technique du fabricant ;
- des travaux effectués sur l'appareil par une personne non agréée par le fabricant ;
- une adaptation à une application particulière, non prévue par la définition du matériel ou non indiquée dans la notice de fonctionnement ;
- des dommages dus à des chocs, chutes ou inondations.

GB

ENVIRONMENTAL CONDITIONS

Use indoors
Range for use -10 to +50 °C < 85 %HR
Storage -40 to +80 °C < 85 %HR
Altitude < 2,000 m
Pollution level 2

CONSTRUCTION CHARACTERISTICS

Overall dimensions of the unit (L x l x h): 131 x 46 x 34 mm; cord 1.50 m
Weight: 250 g
Clamping capacity: Ø 16 mm
IP 20 per IEC 60529 closed clamp

CONFORMITY TO INTERNATIONAL STANDARDS

Electrical safety as per IEC 61010-2-032.
Maximum rated voltage: 300V cat. IV or 600V cat. III

ELECTROMAGNETIC COMPATIBILITY

Emission and immunity in industrial environment according to IEC 61326-1.

MAINTENANCE

The manufacturer cannot accept any responsibility for accidents occurring following repairs carried out outside its after-sales department or approved maintenance network.

Cleaning

Clean the instrument with a soft, damp soapy cloth. To prevent the clamp jaws from rusting, wipe occasionally with a lightly oiled cloth.

WARRANTY

Except as otherwise stated, our warranty is valid for **24 months** starting from the date on which the equipment was sold. Extract from our General Conditions of Sale provided on request.

The warranty does not apply in the following cases:

- Inappropriate use of the equipment or use with incompatible equipment;
- Modifications made to the equipment without the explicit permission of the manufacturer's technical staff;
- Work done on the device by a person not approved by the manufacturer;
- Adaptation to a particular application not anticipated in the definition of the equipment or not indicated in the user's manual;
- Damage caused by shocks, falls, or floods.

D

UMGEBUNGSBEDINGUNGEN

Benutzung nur in Innenräumen.
Betriebsbereich - 10 bis +50 °C < 85 % r. F.
Lagerung - 40 bis +80 °C < 85 % r. F.
Höhe < 2000 m
Verschmutzungsgrad 2

KONSTRUKTIONSDATEN

Gehäuseabmessungen (L x B x H): 131 x 46 x 34 mm (Kabel 1,50 m)
Gewicht: 250 g
Umschließungsvermögen: Ø 16 mm
IP 20 gemäß IEC 60529 geschlossene Zange

EINHALTUNG INTERNATIONALER NORMEN

Elektrische Sicherheit gemäß IEC 61010-2-032
Zugelassene Spannung: 300 V Cat. IV oder 600 V Cat. III

ELEKTROMAGNETISCHE VERTRÄGLICHKEIT

Störaussendung und Störimmunität im industriellen Umfeld gemäß IEC61326-1.

WARTUNG

Für die Wartung sind ausschließlich die angegebenen Ersatzteile zu verwenden. Der Hersteller kann nicht für Unfälle haftbar gemacht werden, die auf eine Reparatur zurückzuführen sind, die nicht von seinem Kundendienst oder einem zugelassenen Reparaturservice durchgeführt wurde.

Pflege

Zur Reinigung des Gerätes ist ein mit Seifenwasser leicht eingetränkter weicher Lappen zu benutzen.
Um eine Oxidation der Luftspalte zu vermeiden, sind diese regelmäßig mit einem leicht geölten Tuch abzuwischen.

GARANTIE

Unsere Garantie erstreckt sich, soweit nichts anderes ausdrücklich gesagt ist, auf eine Dauer von **24 Monaten** nach Überlassung des Geräts. Einen Auszug aus unseren Allgemeinen Geschäftsbedingungen erhalten Sie auf Anfrage.

I

CONDIZIONI AMBIENTALI

Utilizzo all'interno
Funzionamento da - 10 a +50 °C < 85%UR
Magazzinaggio da - 40 a +80 °C < 85%UR
Altitudine < 2.000 m
Livello di inquinamento 2

CARATTERISTICHE COSTRUTTIVE

Dimensioni nette dell'apparecchio (L x l x h): 131 x 46 x 34 mm (cavo 1,50 m)
Peso: 250 g
Capacità di serraggio: Ø 16 mm
IP 20 secondo IEC 60529 pinza chiusa

CONFORMITÀ ALLE NORME INTERNAZIONALI

Sicurezza elettrica secondo IEC 61010-2-032
Tensione massima assegnata: 300V cat. IV o 600V cat. III

COMPATIBILITÀ ELETTROMAGNETICA

Emissione e immunità in ambiente industriale conformemente a IEC 61326-1.

MANUTENZIONE

Per la manutenzione utilizzare esclusivamente i ricambi indicati. Il produttore non potrà essere ritenuto responsabile di eventuali incidenti verificatisi a causa di una riparazione effettuata da terzi diversi dal proprio servizio assistenza o da centri di assistenza autorizzati.

Manutenzione

Pulire lo strumento con un panno morbido ed umido.
Per evitare l'ossidazione degli intraferri, passare periodicamente un panno leggermente oliato.

GARANZIA

Salvo stipulazione espressa la nostra garanzia si esercita, **24 mesi** a decorrere dalla data di messa a disposizione del materiale. L'estratto delle nostre Condizioni Generali di Vendita sarà comunicato su domanda.

E

CONDICIONES DE ENTORNO

Utilización en interior
Campo de utilización - 10 a +50 °C < 85 %HR
Almacenamiento de - 40 a +80 °C < 85 %HR
Altitud < 2000 m
Grado de contaminación 2

CARACTERÍSTICAS CONSTRUCTIVAS

Dimensiones totales del aparato (L x l x h): 131 x 46 x 34 mm (cordón 1,50 m)
Peso: 250 g
Capacidad de apriete: Ø 16 mm
IP 20 según IEC 60529 pinza cerrada

CONFORMIDAD A LAS NORMAS INTERNACIONALES

Seguridad eléctrica según IEC 61010-2-032
Tensión máxima asignada: 300V cat. IV o 600V cat. III

COMPATIBILIDAD ELECTROMAGNÉTICA

Emisión e inmunidad en medio industrial según IEC 61326-1.

MANTENIMIENTO

El fabricante no se podrá considerar responsable de cualquier accidente ocurrido de improviso como resultado de una reparación efectuada fuera de su servicio posventa o reparadores homologados.

Limpieza

Limpier el aparato con un trapo suave ligeramente empadado con agua jabonosa.
Para evitar que se oxiden los entrehierros, pasar periódicamente un paño ligeramente aceitado.

GARANTÍA

Nuestra garantía tiene validez, salvo estipulación expresa, durante **24 meses** a partir de la fecha de entrega del material. El extracto de nuestras Condiciones Generales de Venta se comunica a quien lo solicita.

FR - Notice de fonctionnement
GB - User's manual
DE - Bedienungsanleitung
IT - Manuale d'uso
ES - Manual de instrucciones

MINI 103



Minipince
Miniclamp
Minizange
Minipinza
Minipinza

Measure up



FRANCE
Chauvin Arnoux Group
190, rue Championnet
75876 PARIS Cedex 18
Tél : +33 1 44 85 44 85
Fax : +33 1 46 27 73 89
info@chauvin-arnoux.com
www.chauvin-arnoux.com

INTERNATIONAL
Chauvin Arnoux Group
Tél : +33 1 44 85 44 38
Fax : +33 1 46 27 95 69

Our international contacts
www.chauvin-arnoux.com/contacts

F

Vous venez d'acquérir une **pince ampèremétrique** et nous vous remercions de votre confiance.

Pour obtenir le meilleur service de votre appareil :

- lisez attentivement cette notice de fonctionnement,
- respectez les précautions d'emploi.

ATTENTION, risque de DANGER ! L'opérateur doit consulter la présente notice à chaque fois que ce symbole de danger est rencontré.

Application ou retrait autorisé sur les conducteurs nus sous tension dangereuse. Capteur de courant type A selon IEC 61010-2-032.

Double isolation.

Le marquage CE indique la conformité aux directives européennes, notamment DBT et CEM.

La poubelle barrée signifie que, dans l'Union Européenne, le produit fait l'objet d'une collecte sélective conformément à la directive DEEE 2002/96/EC : ce matériel ne doit pas être traité comme un déchet ménager.

Définition des catégories de mesure

- La catégorie de mesure IV correspond aux mesurages réalisés à la source de l'installation basse tension.
- La catégorie de mesure III correspond aux mesurages réalisés dans l'installation du bâtiment.
- La catégorie de mesure II correspond aux mesurages réalisés sur les circuits directement branchés à l'installation basse tension.

PRÉCAUTIONS D'EMPLOI

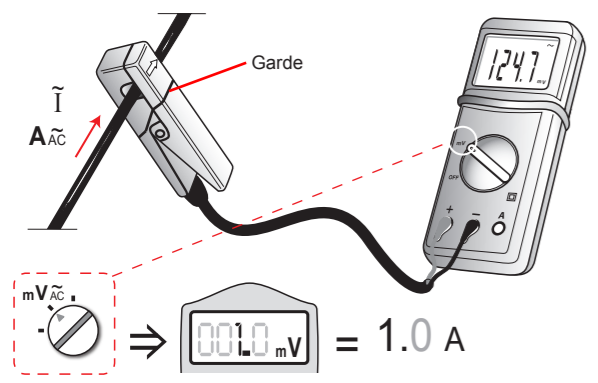
- Ne pas soumettre la pince à des projections ou à des chutes d'eau ou de tout autres liquides.
- Respecter la tension et l'intensité maximales assignées et la catégorie de mesure.
- Maintenir les entrefers de la pince en parfait état de propreté.
- Vérifier l'intégrité du boîtier et des cordons avant toute utilisation.

PRÉSENTATION

- Mesures d'intensité alternatives de 0,1 à 200 A~.
- Sortie 1 mV~/1 A~.
- 350 A permanents jusqu'à 1 kHz. f > 1 kHz, I = 350 A / f (kHz).
- Cordon double isolation avec fiches coudées Ø 4 mm.

UTILISATION

- Utiliser des moyens de protection adaptés.
- Connecter la pince au voltmètre en respectant la polarité : la fiche noire sur la borne - et la fiche rouge sur la borne +.
- Positionner le multimètre sur le calibre mV~.
- Presser la pince du côté du cordon pour ouvrir les mâchoires en veillant à ce que la main ne dépasse pas la garde. Enlever le conducteur en respectant le sens du courant (flèche gravée sur les mâchoires de la pince).
- S'assurer que la pince est bien fermée et qu'aucun corps étranger ne se trouve dans les entrefers.
- Le courant mesuré en A est égal à la valeur affichée en mV.



ÉTAT DE LIVRAISON

La pince MINI 103 est livrée dans une boîte en carton avec une notice de fonctionnement 5 langues.

GB

Thank you for purchasing a **current clamp**. To get the best service from this instrument :

- read this user's manual carefully,
- respect the safety precautions detailed.

WARNING, risk of DANGER! The operator must refer to these instructions whenever this danger symbol appears.

Application or withdrawal authorized on bare conductors containing dangerous voltages. Type A current sensor as per IEC 61010-2-032.

Double insulated.

The CE marking indicates conformity with European directives, in particular LVD and EMC.

The rubbish bin with a line through it indicates that, in the European Union, the product must undergo selective disposal in compliance with Directive WEEE 2002/96/EC. This equipment must not be treated as household waste.

Definition of measurement categories

- Measurement category IV corresponds to measurements taken at the source of low-voltage installations.
- Measurement category III corresponds to measurements on building installations.
- Measurement category II corresponds to measurements taken on circuits directly connected to low-voltage installations.

PRECAUTIONS FOR USE

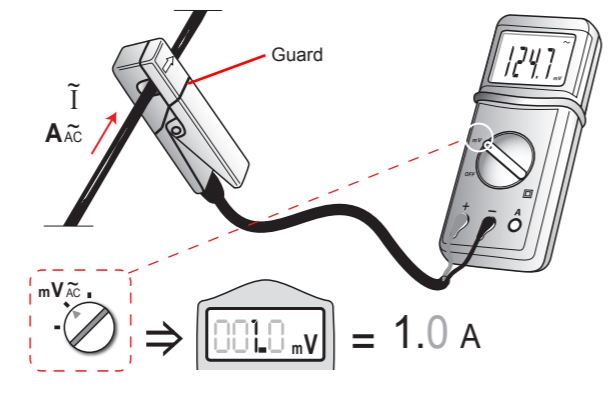
- Keep the clamp away from water and other liquids.
- Do not exceed the maximum specified voltage or current or use outside its measurement category.
- Keep the clamp jaws as clean as possible.
- Always check the condition of the case and leads before use.

PRESENTATION

- Measures alternative current from 0.1 to 200 A~.
- Output 1 mV~/1 A~.
- 350 A permanent up to 1 kHz. f > 1 kHz, I = 350 A / f (kHz).
- Double insulated cord with Ø 4 mm safety plugs.

USE

- Use appropriate means of protection.
- Connect the clamp to the voltmeter making sure the polarity is correct: the black safety plug on the negative, and the red safety plug on the positive.
- Place the multimeter on the range mV~.
- When opening the clamp, press on the side of the lead and take care not to allow your hand past the guard. Close the jaws around the conductor, respecting the current direction (the engraved arrow on the jaws of the clamp).
- Ensure that the clamp jaws are fully closed and that no foreign bodies are caught within.
- The current measured in A is equal to the value displayed in mV.



DELIVERY CONDITION

The MINI 103 current clamp is delivered in a cardboard box with a user's manual in 5 languages.

D

Wir danken Ihnen für das Vertrauen, dass Sie uns mit dem Kauf eines **Zangenstromwandlers** entgegengebracht haben.

Damit die optimale Nutzung des Geräts gewährleistet ist:

- Lesen Sie diese Bedienungsanleitung sorgfältig durch,
- Beachten Sie die Sicherheitshinweise.

ACHTUNG, GEFAHR! Sobald dieses Gefahrenzeichen irgendwo erscheint, ist der Benutzer verpflichtet, die Anleitung zu Rate zu ziehen.

Anbringung oder Abnahme zulässig an Leitungen unter Gefährdungsspannung. Stromsonde Typ A gemäß IEC 61010-2-032.

Schutzisoliert.

Die CE-Kennzeichnung bestätigt die Übereinstimmung mit den europäischen Richtlinien, insbesondere der Niederspannungs-Richtlinie und der EMV-Richtlinie.

Der durchgestrichene Mülleimer bedeutet, dass das Produkt in der europäischen Union gemäß der WEEE-Richtlinie 2002/96/EG einer getrennten Elektroschrott-Verwertung zugeführt werden muss. Das Produkt darf nicht als Haushaltsmüll entsorgt werden.

Definition der Messkategorien

- Die Messkategorie IV bezieht sich auf Messungen, die an der Quelle von Niederspannungsinstallationen durchgeführt werden.
- Die Messkategorie III bezieht sich auf Messungen, die an Gebäudeinstallationen durchgeführt werden.
- Die Messkategorie II bezieht sich auf Messungen, die an Kreisen durchgeführt werden, die direkt an Niederspannungsinstallationen angeschlossen sind.

SICHERHEITSHINWEISE

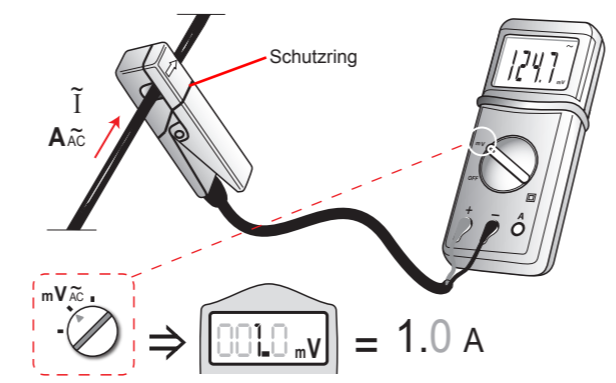
- Setzen Sie die Zange weder Spritzwasser noch einem direkten Wasserstrahl aus. Dies gilt auch für alle anderen Flüssigkeiten.
- Die zulässige Betriebsspannung und den zulässigen Strom sowie die Messkategorie berücksichtigen.
- Halten Sie die Luftspalte der Zange tadellos sauber.
- Den einwandfreien Zustand des Gehäuses und der Messleitungen vor jeder Benutzung überprüfen.

VORSTELLUNG

- Wechselstrommessung von 0,1 bis 200 A~.
- Ausgang 1 mV~/1 A~.
- 350 A dauernd bis 1 kHz. f > 1 kHz, I = 350 A / f (kHz).
- Schutzisolierte Leitung mit abgewinkelten Steckern Ø 4 mm.

BETRIEB

- Angepaßte Schutzmittel benutzen.
- Schließen Sie die Zange unter Beachtung der Polarität an das Voltmeter an: den schwarzen Stecker an die Klemme - und den roten Stecker an die Klemme +.
- Stellen Sie das Multimeter auf den Messbereich mV~.
- Um die Zangenbacken zu öffnen, Zange seitens der Messleitung drücken. Dabei darauf achten, dass die Hand den Schutzring nicht überschreitet. Umschließen Sie den Leiter unter Beachtung der Stromrichtung (auf den Backen der Zange eingravierter Pfeil).
- Stellen Sie sicher, dass die Zange richtig geschlossen ist und dass sich keine Fremdkörper in den Luftspalten befinden.
- Der in A gemessene Strom entspricht dem in mV angezeigten Wert.



VORSTELLUNG

Die Zangenstromwandlers MINI 103 kommt in einem Karton mit einer Bedienungsanleitung in 5 Sprachen.

I

Avete acquistato una **pinza amperometrica** e vi ringraziamo per la vostra fiducia. Come ottenere il meglio dal vostro apparecchio:

- leggete attentamente il presente libretto d'istruzioni,
- rispettate le indicazioni per l'uso.

ATTENZIONE, rischio di PERICOLO! L'operatore deve consultare il presente manuale d'uso ogni volta che vedrà questo simbolo di pericolo.

Applicazione o ritiro autorizzato sui conduttori nudi con tensione pericolosa. Sensore di corrente di tipo A secondo IEC 61010-2-032.

Doppio isolamento.

La marcatura CE indica la conformità alle direttive europee, relativamente alla DBT e CEM.

Il bidone sbarrato significa che nell'Unione europea il prodotto deve essere oggetto di raccolta differenziata per il riciclaggio del materiale elettrico ed elettronico, conformemente alla direttiva WEEE 2002/96/EC.

Definizione delle categorie di misura

- La categoria di misura IV corrisponde alle misurazioni effettuate alla fonte dell'impianto a bassa tensione.
- La categoria di misura III corrisponde alle misurazioni effettuate nell'impianto dell'edificio.
- La categoria di misura II corrisponde alle misurazioni effettuate sui circuiti direttamente collegati all'impianto di bassa tensione.

PRECAUZIONI D'USO

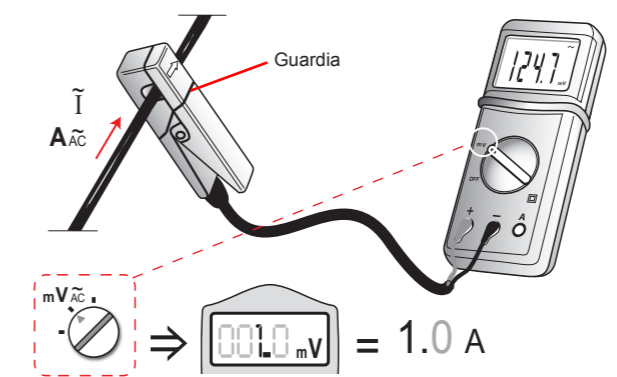
- Non sottoporre la pinza a spruzzi, sotto acqua in corrente o a qualsiasi altro liquido.
- Non superare i valori massimi di tensione o corrente specificati e non utilizzare per misure fuori dalla categoria dello strumento.
- Mantenere gli intraferri della pinza perfettamente puliti.
- Controllare sempre le condizioni dell'involucro e dei led prima dell'utilizzo.

PRESENTAZIONE

- Misure di intensità alternative da 0,1 a 200 A~.
- Uscita 1 mV~/1 A~.
- 350 A permanente fino a 1 kHz. f > 1 kHz, I = 350 A / f (kHz).
- Cavo doppio isolamento con spine a gomito Ø 4 mm.

UTILIZZO

- Utilizzare le misure di protezione appropriate.
- Collegare la pinza al voltmetro rispettando la polarità: la spina nera sul terminale - e la spina rossa sul terminale +.
- Posizionare il multimetro sul calibre mV~.
- Maneggiare la pinza dal lato del cordone prestando attenzione a non passare con le mani oltre la guardia. Serrare il conduttore rispettando la direzione della corrente (freccia incisa sulla ganascia della pinza).
- Accertarsi che la pinza sia ben chiusa e che nessun corpo estraneo si trovi negli intraferri.
- La corrente misurata in A è uguale al valore espresso in mV.



CARATTERISTICHE DELLA CONSEGNA

La pinza amperometrica MINI 103 è fornito in scatola di cartone con un manuale d'uso in 5 lingue.

E

Usted acaba de adquirir una **pinza amperimétrica** y le agradecemos su confianza. Para obtener el mejor servicio de su aparato:

- lea atentamente este manual de instrucciones,
- respete las precauciones de uso

¡ATENCIÓN, riesgo de PELIGRO! El operador debe consultar el presente manual de instrucciones cada vez que aparece este símbolo de peligro.

Aplicación o retirada autorizadas en los conductores desnudos bajo tensión peligrosa. Captador de corriente tipo A según IEC 61010-2-032.

Doble aislamiento.

La marca CE indica la conformidad con las directivas europeas DBT y CEM.

El contenedor de basura tachado significa que, en la Unión Europea, el producto deberá ser objeto de una recogida selectiva de conformidad con la directiva RAEE 2002/96/CE. Este equipo no se debe tratar como un residuo doméstico.

Definición de las categorías de medida

- La categoría de medida IV corresponde a las medidas realizadas en la fuente de instalación de baja tensión.
- La categoría de medida III corresponde a las medidas realizadas en la instalación del edificio.
- La categoría de medida II corresponde a las medidas realizadas en los circuitos directamente conectados a la instalación de baja tensión.

PRECAUCIONES DE EMPLEO

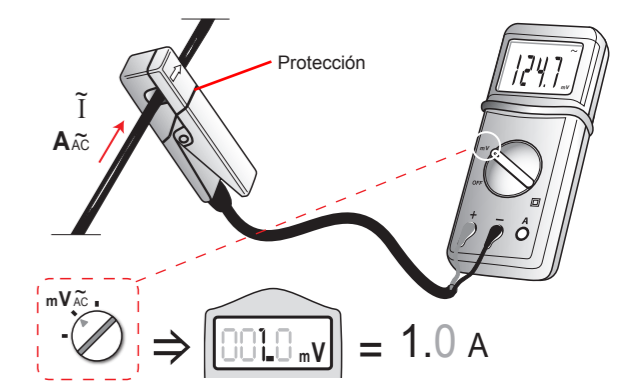
- No someter la piza a proyecciones o caídas de agua o de cualquier otro líquido.
- Respete la tensión y la intensidad máximas asignadas y la categoría de medida.
- Mantener los entrehierros de la pieza en perfecto estado de limpieza.
- Verifique la integridad de las carcasa y de los cables antes de cualquier utilización.

PRESENTACIÓN

- Medidas de intensidad alternativas de 0,1 a 200 A~.
- Salida 1 mV~/1 A~.
- 350 A permanente fino a 1 kHz. f > 1 kHz, I = 350 A / f (kHz).
- Córdón doble aislamiento con fichas acodadas Ø 4 mm.

USO

- Utilizar los medios de protección adaptados.
- Conectar la pinza al voltímetro respetando la polaridad: la ficha negra en el borne - y la ficha roja en el borne +.
- Posicionar el multimetro en el calibre mV~.
- Presione la pinza sobre el lado del cable para abrir las mordazas, vigilando que la mano no sobrepase el reborde de protección. Cefir el conductor respetando el sentido de la corriente (flecha grabada en la mordaza de la pinza).
- Cerciorarse de que la pinza esté bien cerrada y que ningún cuerpo extraño se encuentre en los entrehierros.
- La corriente medida en A es igual al valor visualizado en mV.



ESTADO DE SUMINISTRO

La pinza amperimétrica MINI 103 esta suministrada en una caja de cartón con un manual de instrucciones en 5 idiomas.